



reismakina

scheppach



AHŞAP İŞLEME  
MAKİNALARI



DAİRE TESTERE

**PL55**

Dalma Tipi Daire Testere

**YENİ**



Dalma bıçağı (standart)

Ø 160 mm x 24 Diş  
Daire testere

**3 ü 1  
ARADA**

- ✓ Daire testere makinesi
- ✓ Testere bıçağı
- ✓ Kılavuz rayı

**TEKNİK ÖZELLİKLER**

Ebatlar U x G x Y	340 x 260 x 235 mm
Testere Çapı Ø	160 mm
Göbek Çapı Ø	20 mm
Kesim Derinliği	55 mm
Boşta Devir	5500 rpm
Maks. 90° Kesim	55 mm
Maks. 45° Kesim	41 mm
Eğim Açısı	0 - 45°
Duvara Yakın Kesim	16 mm
Toz Ø Giriş / Çıkış	35 / 38 mm
Motor	230 - 240 V~ / 50Hz
Güç	1200 W
Net Ağırlık	7.4 kg

**PAKETE DAHİL**



- 2 x 700mm Kılavuz rayı
- 1 x Birleştirme aparatı
- 1 x Stop mandalı



0° ila 45° arasında kademesiz açı ayarı ile gönyeli kesimler.



Mutfak tezgahları için mükemmeldir. Bir amatör bile kılavuz ray sistemli PL55'i kullanarak tam paralel kıymıksız kesimler yapabilir.

ELEKTRİKLİ EL ALETLERİ

JENERATÖR MOTOR

HAVALI ALETLER

ENDÜSTRİYEL ÜRÜNLER

KALDIRMA GERDİRME

BAHÇE ALETLERİ

KESME - AŞIN. VİDA - DÜBEL

ÖLÇÜ ALETLERİ

EL ALETLERİ DİĞER ÜRÜN.

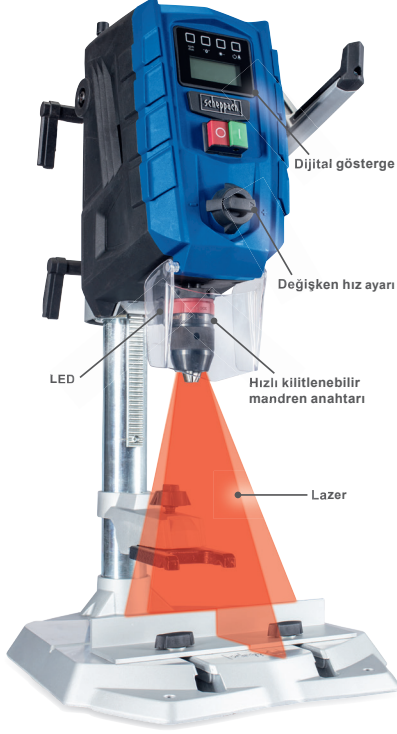
YAPITIRMA İZOLASYON

İŞ GÜVENLİĞİ

## DİJİTAL SÜTUNLU MATKAP

### DP60

#### Dijital Sütunlu Matkap

**YENİ**


#### TEKNİK ÖZELLİKLER

Ebatlar U x G x Y	350 x 300 x 650 mm
Hız Aralığı	170 - 880 / 490 - 2600 d/dak
Mandren Kapasitesi	1.5 - 13 mm
Delme Aralığı	100 mm
Ahşap Delme Kapasitesi	Ø 40 mm
Çelik Delme Kapasitesi	Ø 13 mm
Hız Kademe Sayısı	2 vites
Alt Tabla	280 mm
Motor	230 - 240 V~ / 50Hz
Güç	710 W
Net Ağırlık	8.2 kg



Her iki tarafa monte edilebilir tutma kolu

## ÇOK AMAÇLI ÇALIŞMA TEZGAHI

### MJ180

#### Çok Amaçlı Çalışma TezgaHI



#### TEKNİK ÖZELLİKLER

Ebatlar U x G x Y	815 x 300 x 310 mm
Sıkma Kuvveti	1 Ton
Maks. Çalışma Ağırlığı	150 Kg
Ağırlık	16 Kg

- ✓ Hızlı ve kolay sıkma.
- ✓ Hızlı katlanır kolay kurulum.
- ✓ Ters çevrilebilir çeneler.
- ✓ Ayak pedalı ile elleri kullanmadan çalışma imkanı sağlar.
- ✓ İnce bir sacdan, büyük bir kapıya kadar geniş kullanım imkanı.



## ŞERİT TESTERELER

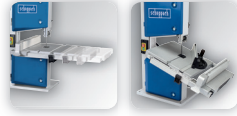
### HBS30

Şerit Testere

YENİ



Ebatlar (UxGxY)	420 x 530 x 690 mm
Tabla ölçüleri	300 x 380 - 520 mm
Tabla ayarı	0° - 45°
Kasnak çapı	Ø 200 mm
Testere uzunluğu	1400 mm
Kesim hızı	900 m/dak
Hız ayarı	Tek kademeli
Kesim kapasitesi	80 / 200 mm
Motor	230 - 240 V~/50 Hz
Güç	350 W
Net ağırlık	19 kg
Dışa çekilebilir alüminyum tabla	✓



PAKETE DAHİL:



### BASA 1

Şerit Testere



Ebatlar (UxGxY)	450x500x700 mm
Tabla Ölçüleri	320x310 mm
Tabla Ayarı	0° - 45°
Kasnak Çapı	200 mm
Testere Uzunluğu	1490 mm
Kesim Hızı	880 m/dak.
Hız ayarı	Tek kademeli
Kesim kapasitesi	100 x 195 mm
Toz Emme Bađ.	100 mm
Motor	230-240V~/50 Hz
Güç	300 W
Ağırlık	19 kg
Alüminyum tabla	✓



PAKETE DAHİL:

### HBS261

Şerit Testere



Ebatlar (UxGxY)	580x430x860 mm
Tabla Ölçüleri	300x380-535 mm
Tabla Ayarı	-0/+45°
Kasnak Çapı	250 mm
Testere Uzunluğu	1790 mm
Kesim Hızı	660-960 m/dak.
Hız Ayarı	2 kademeli
Kesme kapasitesi	120 x 245 mm
Motor	220-240V~/50 Hz
Güç	500 W
Ağırlık	20,5 kg
Dışa çekilebilir alüminyum tabla	✓

PAKETE DAHİL:



### HBS400

Şerit Testere

YENİ



Ebatlar (UxGxY)	770 x 610 x 1605mm
Tabla ölçüleri	500 x 400 mm
Tabla ayarı	0° - 45°
Kasnak çapı	Ø 315 mm
Testere uzunluğu	2240 mm
Kesim hızı	360-720 m/dak
Hız ayarı	2 kademeli
Kesim kapasitesi	170 / 305 mm
Motor	220 - 240 V~/50 Hz
Güç	750 W
Net ağırlık	70 kg
Dışa çekilebilir alüminyum tabla	✓

PAKETE DAHİL:



### BASA 3

Şerit Testere



Ebatlar (UxGxY)	610x1030x1660 mm
Tabla Ölçüleri	548x400 mm
Tabla Ayarı	-8/+45°
Kasnak Çapı	315 mm
Testere Uzunluğu	2360 mm
Kesim Hızı	370-750 m/dak.
Hız Ayarı	2 kademeli
Kesme kapasitesi	205 x 306 mm
Motor	220-240V~/50 Hz
Güç	800 W
Ağırlık	79 kg
Döküm tabla	✓

PAKETE DAHİL:



### BASA 4

Şerit Testere



Ebatlar (UxGxY)	1050x600x1940 mm
Tabla Ölçüleri	400x548 mm
Tabla Ayarı	-17/+45°
Kasnak Çapı	380 mm
Testere Uzunluğu	2895 mm
Kesim Hızı	700-1000 m/dak.
Hız Ayarı	2 kademeli
Kesme kapasitesi	250 x 375 mm
Motor	220-240V~/50 Hz
Güç	1500 W
Ağırlık	107 kg
Döküm tabla	✓

PAKETE DAHİL:



ELEKTRİKLİ  
EL ALETLERİ

JENERATÖR  
MOTOR

HAVALI  
ALETLER

ENDÜSTRİYEL  
ÜRÜNLER

KALDIRMA  
GERDİRME

BAHÇE  
ALETLERİ

KESME - AŞIN.  
VİDA - DÜBEL

ÖLÇÜ  
ALETLERİ

EL ALETLERİ  
DİĞER ÜRÜN.

YAPIŞTIRMA  
İZOLASYON

İŞ GÜVENLİĞİ

## ZIMPARA VE TAŞLAMA MOTORLARI

### HG35

Fleksibil Şaftlı Değişken Hız Kontrollü Taş Motoru

Yeni



Taş Ölçüsü	75 mm
Hızı	0 - 11000 d/dak.
Motor	230 - 240 V~/50 Hz
Güç	120 W
Ebatlar (UxGxY)	250x160x155 mm
Net ağırlık	2.3 kg
Değişken hız kontrolü	✓
Fleksibil şaft	✓

PAKETE DAHİL:



### BGS700

Zımpara ve Taş Motoru



Zımpara Bandı (UxG)	686/50 mm
Z. Bandı Kum Ölçüsü	80
Bant Hızı	15 m/sn
Taşlama Diski Ölçüsü	150 mm
Taş. Diski Kum Ölçüsü	36
Taşlama Diski Göbek	12.7 mm
Hızı	2.850 d/dak.
Motor	230 V~/50 Hz
Güç	370 W
Ebatlar (UxGxY)	405x305x355 mm
Ağırlık	10 kg

### SML150L

Ø150mm. - Taş Motoru



Taşlama Diski Ölçüsü	150 mm
Taş. Diski Kum Ölçüsü	36/60
Taşlama Göbek	12.7 mm
Hızı	2.850 d/dak.
Motor	230-240 V~/50 Hz
Güç	400 W
Ebatlar (UxGxY)	345x190x200 mm
Ağırlık	7 kg
LED	✓

### SML200L

Ø200mm. - Taş Motoru



Taşlama Diski Ölçüsü	200 mm
Taş. Diski Kum Ölçüsü	36/60
Taşlama Diski Göbek	15.9 mm
Hızı	2.850 d/dak.
Motor	230-240 V~/50 Hz
Güç	500 W
Ebatlar (UxGxY)	360x220x255 mm
Ağırlık	12 kg
LED	✓

### TIGER 2500

Sulu Sistem Bileme Makinası



Bileme Taşı Ölçüsü	250x50mm
Bile. Taşı Kum Ölçüsü	220
Malzeme	Alüminyum Oksit
Deri Honlama Diski	200x30mm
Devir	90 d/dak.
Motor	230-240 V~/50 Hz
Güç	200 W
Ebatlar (UxGxY)	440x330x480 mm
Ağırlık	16,5 kg

PAKETE DAHİL:

- JIG 120 • JIG 60 • JIG 40 • JIG 70
- Açı ayar aparatı • Düzleme taşı
- Polisaj pastası

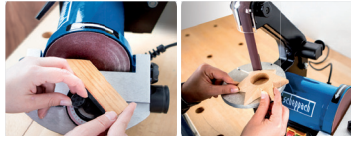


## BTS700

Zımpara Makinası



Zımpara Şerit Uzunluğu	762mm
Zımpara Şerit Genişliği	25 mm
Şerit Hızı	820 m/dak
Zımpara Diski	125mm
Tabla Ölçüleri	Şerit Tablası: 150mm Disk Tablası: 184x98mm
Motor	230 V~/50 Hz
Güç	250 W
Ebatlar (UxGxY)	380x300x370 mm
Ağırlık	7.2 kg



## BTS800

Zımpara Makinası



Zımpara Bandı (UxG)	915/100mm
Bant Hızı	7.5m/sn
Disk Çapı	150mm
Zımpara Disk Hızı	2.850d/dak
Zımpara Tablası	280x100mm
Tabla Ölçüsü	215x145mm
Tabla Ayarı	90-45°
Toz Emme Bağlantısı	63mm
Motor	220-240 V~/50 Hz
Güç	370W
Motor koruma	✓
Şalter/Fiş Bağlantı Ünitesi	✓
Ebatlar (UxGxY)	470x370x330 mm
Ağırlık	20.5 kg



## OSM100

Salımlı Zımpara Makinası



İnme Salınımı	16 mm
Mil ölçüsü	12.7 mm
Dakikada salınım	58
Tabla ölçüsü	370x290 mm
Tabla yüksekliği	330 mm
Tabla Ölçüsü	215x145mm
Devir	2.000d/dak
Motor	230 V~/50 Hz
Güç	450W
Ebatlar (UxGxY)	400x365x440 mm
Ağırlık	13.5 kg

PAKETE DAHİL:



## OSM600

Salımlı Zımpara Makinası



Salınım	16 mm
Zımpara Çapları	13/19/26/38/51mm
Şerit Zımp. Ölçüleri	610x100mm
Şerit Zımp. Hızı	8m/s
Zımpara Yüksekliği	90mm maks.
Makina Mil Çapı	Ø 12.6mm
Tabla ölçüsü	410x425 mm
Ön Tabla Eğimi	0-45°
Toz Emme Bağlantısı	Ø 38mm
Devir	2.000d/dak
Motor	220-240 V~/50 Hz
Güç	450W
Ebatlar (UxGxY)	465x420x500 mm
Ağırlık	12.9 kg

PAKETE DAHİL:

5x silindirik zımpara ve 4x silindirik zımpara takozu

## DEKUPAJ TESTERESİ

### DECO-FLEX

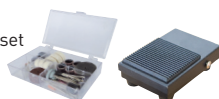
Esnek Şaftlı Dekupaj Testeresi



Ebatlar (UxGxY)	630x265x390mm
Tabla Ölçüleri	415x255mm
Tabla Ayarı	45°
Testere Uzunluğu	127mm
Stroke Hızı	550/1600d/dak
R%F Aralığı	15mm
Kesim Yüksek./Derin.	50/405mm
Toz Emme Bağ.	35mm
Esnek Şaft Uzun.	1.07m
Mandren Bağlantısı	3.2mm
Mil Hızı	1650/4800d/dak.
Motor	230 V~/50 Hz
Güç	125 W
Ağırlık	12kg
Pimli ve pimsiz testere kullanılabilme özelliği	✓

PAKETE DAHİL:

- 64 parça hobi set
- Pedal



## TORNA MAKİNALARI

### DM600Vario

Torna Makinası



Ebatlar (UxGxY)	1010x154x215mm
Yükseklik	125mm
Mil Hızı (ayarlanabilir)	800-3000d/dak
Mil Çapı	M 18
Düz Ayna	Ø 80mm
Maks. İş Parçası Çapı	250 mm
Maks İş Parçası Uzunluğu	600 mm
Motor	230 -240V~/50 Hz
Güç	550 W
Ağırlık	6.7kg
Kademesiz Hız Kontrolü	✓
4 tırnaklı atasman	✓

**NOT:**

Tablanın mutlaka masa, tezgah vs. gibi X parçasına bağlanması gerekmektedir, Aksi takdirde yaralanmalara sebep verebilir.

**PAKETE DAHİL:**

- Düz Ayna



YENİ

### DM460T

Torna Makinası



Ebatlar (UxGxY)	930x375x400mm
Çalışma aralığı	457mm
Mil Hızı	650-3000d/dak
Mil Çapı	M 33
Maksimum İş Parçası	305 mm
Maks İş Parçası Uzunluğu	600 mm
Yükseklik	152mm
Hız	1360d/dak.
Motor	230 -240V~/50 Hz
Güç	600 W
Ağırlık	34.8kg

### LATA 5.0

Torna Makinası



Ebatlar (UxGxY)	1610x490x1175mm
Çalışma aralığı	1050mm
Mil Hızı	500-2100d/dak
Yükseklik	910mm
Hız	1400d/dak.
Motor	230 -240V~/50 Hz
Güç	750 W
Ağırlık	92kg



## YATAR TESTERELER

### HS100S

Yatar Testere



Ebatlar (UxGxY)mm	940x642x830
Testere çapı	250x30mm
Tabla yüksekliği	830mm
Tabla ölçüsü	642x485mm
Uzatmalarla tabla ölç.	940x642mm
90° kesim derinliği	85mm
45° kesim derinliği	65mm
Motor	230 -240V~/50 Hz
Güç	2000 W
Ağırlık	20kg
Sağa-Sola açılabilir	✓

### HS120

Yatar Testere



Testere ölçüsü	315x30mm/24diş
Ebatlar (UxGxY)	1100x600x1050mm
Tabla ölçüsü	800x550mm
90° kesim derinliği	83mm
45° kesim derinliği	49mm
Ayar: Kayar tabla	45
Kayar tabla rayı	960mm
Motor	230 -240V~/50 Hz
Güç	2200 W
Motor hızı	2800 d/dak
Ağırlık	53 kg
Sağa-Sola açılabilir	✓

### HS112-2x

Çift Devirli Yatar Testere



Testere ölçüsü	Ø 254 x 30mm/48diş
Testere hızı	3200, 5000 d-dak.
Ebatlar (UxGxY)	800x1005x1000mm
Tabla ölçüsü	575x555mm
Uzatmalı tabla ölçüsü	575x1005mm
Yatma açısı	0-45°
Tabla yüksekliği	880mm
90° kesim derinliği	85mm
45° kesim derinliği	65mm
Motor	220 -240V~/50 Hz
Güç	2200 W
Ağırlık	26.5 kg
Sağa-Sola açılabilir	✓

YENİ

## TEZGAH FREZE VE PLANYA MAKİNALARI

### HF 50

Tezgaht Freze Makinası



Ebatlar (UxGxY)	1030x360x311mm
Tabla ölçüsü	610x360mm
Mil ayarlama	0-40mm
Mandren kapasitesi	6/8/12mm
Devir	11500-24000 d/dak
Maks. İş Parçası Çapı	250 mm
Maks. İş Parçası Uzunluğu	600 mm
Motor	230V~/50 Hz
Güç	1500 W
Ağırlık	21.7kg
Mil kilidi	✓
Döküm tabla	✓

### HMS850

Planya Makinası



Motor	230V~/50 Hz
Güç	1250W
Ebatlar (UxGxY)mm	770x420x450mm
Yüzey tabla ölçüsü	740x210mm

#### Yüzey Planyalama

Planya genişliği	204mm (8")
Maks. Talaş kaldırma	2mm

#### Kalınlık

Maks. Çalışma G/Y	204-120mm
Maks. Talaş kaldırma	1mm
Bıçak sayısı	2
Hız	8000d/dak
Ağırlık net/brüt	25.5kg/30.0kg



### HMS1070

Planya Makinası



Motor	230V~/50Hz
Güç	1500W
Ebatlar (UxGxY)	965x494x483 mm
Yüzey tabla ölçüsü	445x263 mm
Kalınlık tabla ölçüsü	380x254 mm
Bıçak sayısı	2
Hız	9000 d/dak.
Ağırlık	27,5-32 kg

#### Yüzey Planyalama

Planya genişliği	254 mm
Max. talaş kaldırma	2 mm

#### Kalınlık

Max. talaş kaldırma	2 mm
Max. çalışma (G/Y)	254x120 mm



### PLM1800

Planya Makinası



Ebatlar (UxGxY)	630x580x500mm
Bıçak sayısı	2
Kesici blok hızı	8500 d/dak
Kesim kalınlık/derinlik	152mm / 330mm
Besleme oranı	7.4m/dak
Talaş kaldırma	2.8mm
Motor	230V~/50 Hz
Güç	1500 W
Motor hızı	21000d/dak
Ağırlık	33kg
Yüksek ayar topuzu	✓

## TOZ EMME MAKİNALARI

### DC100

Toz Emme Makinası (65L)



YENİ



Ebatlar (UxGxY)	400x400x700mm
Hortum bağlantısı	Ø 100mm
Hortum uzunluğu	2000mm
Hava emiş gücü	215m³/S
Maks. Vakum basıncı	25kPa
Filtre yüzeyi	0.5m²
Toz tankı	65L
Motor	220-240V~/50 Hz
Güç	1200 W
Ağırlık	5kg
2 Aşamalı filtrasyon	✓

PAKETE DAHİL:



### HD 12

Toz Emme Makinası (75L)



Ebatlar (UxGxY)	775x450x1150mm
Hortum bağlantısı	Ø 100mm
Hortum uzunluğu	2000mm
Hava emiş gücü	1150m³/S
Vakum basıncı	1000Pa
Filtre yüzeyi	1m³
Toz tankı	75L
Motor	230V~/50 Hz
Güç	550 W
Ağırlık	25kg



ELEKTRİKLİ  
EL ALETLERİ

JENERATÖR  
MOTOR

HAVALI  
ALETLER

ENDÜSTRİYEL  
ÜRÜNLER

KALDIRMA  
GERDİRME

BAHÇE  
ALETLERİ

KESME - AŞIN.  
VİDA - DÜBEL

ÖLÇÜ  
ALETLERİ

EL ALETLERİ  
DİĞER ÜRÜN.

YAPIŞTIRMA  
İZOLASYON

İŞ GÜVENLİĞİ



## AKSESUARLAR

## HM90MP için Testereler

Yeni

KOD	GÖRSEL	KULLANIM ALANI	ÖLÇÜ
7901200701		Sert ve Yumuşak Ahşap, Laminant, MDF Plastik Demir İçermeyen metal	Ø 216 x 30 x 2.8mm / 40 Dis
7901200703		Sert ve Yumuşak Ahşap, Laminant, MDF ,Plastik Demir İçermeyen metal, Çelik	Ø 216 x 30 x 1.8mm / 40 Dis

## HM110MP için Testereler

Yeni

KOD	GÖRSEL	KULLANIM ALANI	ÖLÇÜ
7901200702		Sert ve Yumuşak Ahşap, Laminant, MDF Plastik Demir İçermeyen metal	Ø 255 x 30 x 2.8mm / 48 Dis
7901200704		Sert ve Yumuşak Ahşap, Laminant, MDF ,Plastik Demir İçermeyen metal, Çelik	Ø 255 x 30 x 2.2mm / 48 Dis
7901200706		Sert ve Yumuşak Ahşap, Laminant, MDF	Ø 255 x 30 x 2.8mm / 45 Dis

## PLM1800 için Planya Bıçağı

Yeni

KOD	GÖRSEL	TANIM	ÖLÇÜ
7902200607		2'li Bıçak	330mm

## OSM100 / OSM600 için Zımpara Ruloları

Yeni

KOD	GÖRSEL	ÖLÇÜ
7903400701		80 Kum Ø 13,19,26,38,51,76 mm (Her birinden 3'er adet)
7903400702		120 Kum Ø 13,19,26,38,51,76 mm (Her birinden 3'er adet)
7903400703		240 Kum Ø 13,19,26,38,51,76 mm (Her birinden 3'er adet)
7903400705		100x600 Kum Ø 80,100,120 mm (Her birinden 3'er adet)

## HG580 için Zımpara Ruloları

KOD	GÖRSEL	ÖLÇÜ / TANIM
3903401719		Ø 13,19,26,35,51,76 mm (Her birinden 3'er adet)

## BTS 700 için Zımparalar

KOD	GÖRSEL	ÖLÇÜ / TANIM
3903301702		Ø 125mm, 80Kum, 5 adet
3903301701		25x750mm, 100Kum, 5 adet
3903301703		25x750mm, 60Kum, 5 adet
3903301704		25x750mm, 180Kum, 5 adet

## BGS 700 için Zımparalar

KOD	GÖRSEL	ÖLÇÜ / TANIM
88002725		686x50mm, 60Kum, 3 adet
88002726		686x50mm, 120Kum, 3 adet
88002727		686x50mm, 180Kum, 3 adet


## BTS 800 için Zımparalar

KOD	GÖRSEL	ÖLÇÜ / TANIM
88000208		Ø 150mm, 80Kum, 10 adet
88000209		Ø 150mm, 120Kum, 10 adet
88000211		915x100mm, 80Kum, 3 adet

### SM150L / SM200L için Zımpara Taşları

KOD	UYUMLU MODEL	GÖRSEL	ÖLÇÜ
7903100704	SM150L		Ø 150 x 20 x 12.7mm / 36 Kum
7903100705			Ø 150 x 20 x 12.7mm / 60 Kum
88000892			Ø 150 x 25 x 12.7mm / 36 Kum
88000893			Ø 150 x 25 x 12.7mm / 60 Kum
7903100707	SM200L		Ø 200 x 20 x 15.88mm / 36 Kum
7903100708			Ø 200 x 20 x 12.7mm / 60 Kum
88000869			Ø 200 x 25 x 16mm / 60 Kum
880008970			Ø 200 x 25 x 16mm / 36 Kum

### TIGER 2000 / 2500 için Zımpara Taşları

KOD	UYUMLU MODEL	GÖRSEL	ÖLÇÜ / TANIM
89490715	TIGER 2000		Ø 200 x 40mm Alüminyum oksit orjinal Schleppach Tiger taşı
89490701	TIGER 2500		Ø 250 x 50mm Alüminyum oksit orjinal Schleppach Tiger taşı

### Deco-Flex için Aksesuarlar

KOD	GÖRSEL	TANIM
88002730		103 parça aksesuar seti
88000010		5x12 kil testere seti

### HT 650 için Planya Bıçağı

KOD	GÖRSEL	ÖLÇÜ / TANIM
3902201701		2 adet yedek HSS bıçak

### HMS850 / HMS1070 için Planya Bıçağı

KOD	GÖRSEL	ÖLÇÜ / TANIM
3902202701		2 adet yedek HSS bıçak
3902203701		2 adet yedek HSS bıçak

### HMS 2600 için Planya Bıçağı

KOD	GÖRSEL	ÖLÇÜ / TANIM
62004134		2 adet yedek HSS bıçak

### BASA 1 için Şerit Testereler ve Açı Ayar Aparatı

KOD	GÖRSEL	TANIM / ÖLÇÜ
73220702		Şerit Testere 1490 x 0.36 x 10mm
73220701		Şerit Testere 1490 x 0.36 x 12mm
7901501001		Açı Ayar Aparatı 1490 x 0.36 x 12mm

### BASA 3 için Şerit Testereler

KOD	GÖRSEL	TANIM / ÖLÇÜ
73190704		2360 x 0.5 x 15mm
73190708		2360 x 0.65 x 12mm

### BASA 4 için Şerit Testereler

KOD	GÖRSEL	TANIM / ÖLÇÜ
73230701		2895 x 0.65 x 12mm
73230702		2895 x 0.65 x 6mm
73230705		2895 x 0.65 x 12mm

### DM460T için Uzatma

KOD	GÖRSEL
4902301701	

### DM 460T / LATA5.0 için Torna Aynası

KOD	GÖRSEL	ÖLÇÜ / TANIM
74008900		3 Çeneli, 100mm Torna Aynası, Tekli Sıkıştırma

### TIGER 2000 için Aksesuarlar

KOD	GÖRSEL	TANIM / ÖLÇÜ
JIG160		Her türlü makasın bilenmesinde kullanılır
JIG 70		Spatula ve iskarpelaların bilenmesinde kullanılır
89490713		Düzleştirme aparatı
JIG55		Keskilerin bilenmesinde
89490702		200 x 30 x 12.5mm deri disk

### HK 600 için Aksesuar Seti

KOD	GÖRSEL
3902403711	

### Bıçak Bileme Aparatı

KOD	GÖRSEL	ÖLÇÜ / TANIM
JIG120		100-200mm bıçakların bilenmesinde kullanılır

